

# 切りくず処理の無駄をなくし、油公害から工場をまもる

Eliminates waste from scap and chip processing, and protects factories from oil pollution.

## ノンタッチ大峰システム

### 主な特長

#### ■処理作業の省力化

リフターにより運搬車からホッパーへ移し替える手間を省きました。

#### ■安全・確実

チップ台車をリフター内に入れるだけで補助作業がいりません。

#### ■トラックへの積み替え簡単

工場の規律が保持されます。床には油が一滴もこぼれません。従って下水への油流出もありません。

#### ■切削油の回収と油公害を防ぐ

油による公害が発生しません。

#### ■総合効果により半年で償却できます。

チップ台車から切りくずの積み替え、切りくず置場からトラックへの積み込み等、これらの作業による膨大な労費、さらに環境への悪影響を考えますと、6ヶ月で充分償却できます。

### FEATURES

#### ■ Reduces labor in processing operations

· The lifter eliminates the troublesome step of shifting items from a carriage to a hopper.

#### ■ Safe and secure

· Requires only placement of the chip wagon into the lifter, and adds no extra steps.

#### ■ Easy transshipment to trucks

· Promotes efficiency in factory operations.  
· Prevents even one drop of oil from spilling on the floor.  
· Protects the environment by eliminating oil spillage, thus preventing oil outflow to drainage.

#### ■ Facilitates recovery of cutting oil and prevents oil pollution.

· Virtually eliminates oil pollution.

#### ■ Repays your investment in six months.

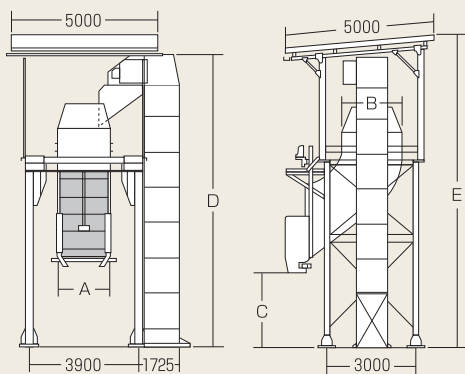
Consider the substantial labor costs involved in such tasks as transporting chips from a chip wagon and loading trucks from a chip storage site. Also consider how these processes can adversely affect the environment. It's easy to see that the significant cost savings of the Omine Hopper Lifter allow you to offset the purchase price in only six months.



こんな「ムダ」を  
していませんか

Is your plant a source of waste?

納入実績  
708基



ISO14001  
規格対応適合品

■ノンタッチシステム寸法表

寸法	ホッパー容量	5m <sup>3</sup>	8m <sup>3</sup>	10m <sup>3</sup>	15m <sup>3</sup>
A		1525	1525	1830	1830
B		1450	1900	1900	2200
C		2708	2758	2758	2708
D		8635	9335	9335	9335
E		9315	10015	10015	10615

